

CREVO 250

TR-250M VI (4段ブーム、2段パワーチルトジブ、X型アウトリガ)

■主要諸元

●クレーン

クレーン容	9.5mブーム	25,000kg×3.5m (8本掛)
	16.5mブーム	19,000kg×4.0m (6本掛)
	23.5mブーム	12,500kg×5.0m (4本掛)
	30.5mブーム	7,000kg×8.0m (4本掛)
	8.0mジブ	3,000kg×72° (1本掛)
	13.0mジブ	2,000kg×76° (1本掛)
	シングルトップ	3,500kg (1本掛)
最地上揚程	ブーム	31.3m
	ジブ	44.2m
最大作業半径	ブーム	28.0m
	ジブ	35.0m
ブーム長さ		9.5m～30.5m
ブーム伸縮長さ		21.0m
ブーム伸ばし速度		21.0m/90s
ジブ長さ		8.0m、13.0m
巻上げ速度 (ローフスピード)	主巻	120m/min (4層)
	補巻	120m/min (4層)
フック速度	主巻	15.0m/min (8本掛)
	補巻	120m/min (1本掛)
ブーム起伏角度		0°～83°
ブーム上げ速度		0°～83°/45s
旋回角度		360°連続
旋回速度		2.6rpm
ワイヤロープ	主巻	径16mm×長さ170m 難燃性ワイヤロープ
	補巻	径16mm×長さ98m 難燃性ワイヤロープ
ブーム形式		箱型4段油圧伸縮式 (2段目順次、3・4段目同時)
ブーム伸縮装置		複動油圧シリンダ直押し式 2本、ワイヤロープ式伸縮装置 1基
ジブ形式		クイックターン式 (ブーム下拵側面格納式) 2段 (2段目引出式) オフセット5°～45° 油圧無段階傾斜式
シングルトップ形式		先端ブーム取付横折曲格納式
巻上装置		油圧モータ駆動平衡車減速式、自由降下装置付 自動ブレーキ (自由降下用足踏ブレーキ付) シングルウインチ 2基、圧力補償付流量調整弁付
ブーム起伏装置		複動油圧シリンダ直押し式 1本、圧力補償付流量調整弁付
旋回装置		油圧モータ駆動遊星歯車減速式、スイングベアリング式、 旋回フリー・ロック切換式、ネガティブブレーキ
アウトリガ		全油圧式 X型 (フロート一体型)、スライド・ジャッキ各個 操作装置付、最大張出幅 6.3m、中間張出幅 5.9m、5.0m、 最小張出幅 3.6m
操作方式		油圧パイロット操作式
作業時最大路面荷重		26.7t
動力取出方式		P.T.O.湿式多板クラッチ式
油圧ポンプ		2連可変ピストンポンプ、2連ギヤポンプ
安全装置		過負荷防止装置 (AML)、旋回自動停止装置、巻上防止装置、作業領域制御装置、 フリーフォールインタロック装置、アウトリガ張出幅検出装置、ウインチドラムロック 装置、水準器、玉掛けロープはずれ止め、油圧安全弁、伸縮シリンダ油圧ロック 装置、起伏シリンダ油圧ロック装置、パワーチルトシリンダ油圧ロック装置、ジャッキ シリンダ油圧ロック装置、旋回ロック装置
付属装置		除湿機能付エアコン、作動油温度表示灯、FM・AMラジオ、オイルクーラー、 視覚式ドラム回転指示装置、操作ペダル…ISO配列の場合：伸縮用および 補巻用、タダノ配列の場合：起伏用および伸縮用、テレビ (オプション)

●キャリヤ

エンジン	名称	三菱 6D16 (過給機及び給気冷却器付)
	形式	水冷4サイクル6気筒直接噴射式 ディーゼルエンジン
	総排気量	7,545cc
	最高出力	250PS/2,800rpm
	最大トルク	72.0kg・m/1,400rpm
トルクコンバータ形式	3要素1段 (自動ロックアップ機構付)	
変速機形式	自動及び手動変速式 パワーシフト式 (湿式多板クラッチ) 前進4段、後退1段 (Hi、Lo付)	
減速機形式	車軸2段減速式	
駆動方式	2輪駆動 (4×2)・4輪駆動 (4×4) 切換式	
前車軸形式	全浮動式	
後車軸形式	全浮動式	
懸架方式	前輪	ハイドロニューマチックサスペンション (油圧ロックシリンダ付)
	後輪	ハイドロニューマチックサスペンション (油圧ロックシリンダ付)
ステアリング形式	全油圧式パワーステアリング 逆ステアリング補正機構付	
ブレーキ	主ブレーキ	空気油圧複合式ディスクブレーキ
	駐車ブレーキ	機械式推進軸制動内部拡張式
	補助ブレーキ	流体式リターダ 排気管開閉弁式排気ブレーキ 作業用補助制動装置
フレーム	箱型溶接構造	
バッテリー	12V-120Ah×2個 (24V)	
燃料タンク容量	300ℓ	
タイヤ	前輪	385/95R25 170E ROAD
	後輪	385/95R25 170E ROAD
キャブ	乗車定員1人、内装付、液体封入ゴムマウント方式、フルアジャ スタブル中折れシート (ヘッドレスト、シートベルト付)、アジャ ストハンドル (チルト、伸縮)、開閉式フロント・天井ワイパ (ウォッ シャ付)、パワーウィンド、サイドバイザー	
安全装置	緊急用かじ取装置、サスペンションロック装置、後輪ステアリングロック装置、エン ジンオーバーラン警報装置、オーバシフト防止装置、駐車ブレーキ警報装置、ブーム右 サイド電動ミラー、ブーム左サイドモニターテレビ	
付属装置	集中給油装置、電動格納ミラー	

●走行時寸法

全長	11,130mm	
全幅	2,620mm	
全高	3,410mm	
軸距	3,500mm	
輪距	前輪	2,170mm
	後輪	2,170mm

●走行性能

最高速度	49km/h
登坂能力 (tanθ)	0.57
最小回転半径	5.0m (4輪ステアリング)
	8.4m (2輪ステアリング)

●重量

車両総重量	26,495kg
前軸重	13,250kg
後軸重	13,245kg

■定格総荷重表

①アウトリガ使用

(ブーム)

単位(t)

アウトリガ最大張出(6.3m) —全周—				
ブーム長さ	9.5m	16.5m	23.5m	30.5m
作業半径				
2.5m	25.0	19.0	12.5	
3.0m	25.0	19.0	12.5	
3.5m	25.0	19.0	12.5	7.0
4.0m	23.0	19.0	12.5	7.0
4.5m	21.2	18.0	12.5	7.0
5.0m	19.4	16.7	12.5	7.0
5.5m	17.8	15.6	11.75	7.0
6.0m	16.3	14.6	11.1	7.0
6.5m	15.1	13.8	10.5	7.0
7.0m	13.7	13.0	10.0	7.0
8.0m		10.55	9.0	7.0
9.0m		8.5	8.2	6.3
10.0m		7.05	7.3	5.8
11.0m		5.85	6.4	5.3
12.0m		4.95	5.5	4.9
13.0m		4.2	4.75	4.5
14.0m		3.6	4.1	4.15
15.0m			3.6	3.8
16.0m			3.15	3.45
17.0m			2.8	3.05
18.0m			2.45	2.7
19.0m			2.15	2.45
20.0m			1.9	2.2
21.0m			1.7	1.95
22.0m				1.75
24.0m				1.4
26.0m				1.15
28.0m				0.95
A(°)	0~83			

A: ブーム角度の範囲(無負荷時)

(ジブ)

アウトリガ最大張出(6.3m) —全周—														
ジブ長さ オフセット	30.5mブーム+8.0mジブ						30.5mブーム+13.0mジブ							
	5°	25°	45°	5°	25°	45°	5°	25°	45°	5°	25°	45°		
ブーム 角度	作業 半径 (m)	定 格 総荷重 (t)	作業 半径 (m)	定 格 総荷重 (t)	作業 半径 (m)	定 格 総荷重 (t)	作業 半径 (m)	定 格 総荷重 (t)	作業 半径 (m)	定 格 総荷重 (t)	作業 半径 (m)	定 格 総荷重 (t)	作業 半径 (m)	定 格 総荷重 (t)
83°	4.4	3.0	7.1	2.1	9.0	1.6	5.8	2.0	10.0	1.2	13.4	0.8		
76°	9.4	3.0	12.0	2.1	13.6	1.6	11.7	2.0	15.5	1.2	18.3	0.8		
72°	12.2	3.0	14.7	2.1	16.0	1.6	14.8	1.75	18.4	1.1	20.9	0.8		
70°	13.5	2.8	15.9	2.1	17.3	1.6	16.2	1.65	19.8	1.05	22.2	0.8		
65°	16.5	2.35	18.8	1.8	20.0	1.5	19.8	1.4	23.1	0.95	25.1	0.78		
60°	19.4	2.0	21.6	1.55	22.5	1.35	23.1	1.2	26.1	0.9	27.8	0.75		
55°	22.1	1.45	24.1	1.35	24.8	1.2	26.2	1.05	29.0	0.85	30.3	0.74		
50°	24.6	1.05	26.4	1.0	26.9	0.95	29.0	0.85	31.4	0.75	32.4	0.7		
45°	26.9	0.75	28.4	0.7	28.7	0.7	31.5	0.6	33.5	0.55	34.1	0.55		
40°	29.1	0.55	30.2	0.5			33.6	0.4	35.0	0.4				
35°	31.0	0.38	31.8	0.35										
A(°)	34~83		44~83		39~83		44~83							

A: ブーム角度の範囲(無負荷時)

(ブーム)

単位(t)

アウトリガ中間張出(5.9m) —側方—				
ブーム長さ	9.5m	16.5m	23.5m	30.5m
作業半径				
2.5m	25.0	19.0	12.5	
3.0m	25.0	19.0	12.5	
3.5m	25.0	19.0	12.5	7.0
4.0m	23.0	19.0	12.5	7.0
4.5m	21.2	18.0	12.5	7.0
5.0m	19.4	16.7	12.5	7.0
5.5m	17.8	15.6	11.75	7.0
6.0m	16.3	14.6	11.1	7.0
6.5m	15.1	13.8	10.5	7.0
7.0m	13.0	12.6	10.0	7.0
8.0m		9.7	9.0	7.0
9.0m		7.7	8.2	6.3
10.0m		6.3	7.0	5.8
11.0m		5.2	6.0	5.3
12.0m		4.35	5.1	4.9
13.0m		3.7	4.35	4.5
14.0m		3.15	3.8	4.05
15.0m			3.3	3.6
16.0m			2.85	3.15
17.0m			2.5	2.75
18.0m			2.2	2.45
19.0m			1.95	2.2
20.0m			1.7	1.95
21.0m			1.5	1.75
22.0m				1.55
24.0m				1.2
26.0m				0.95
27.9m				0.75
A(°)	0~83			

A: ブーム角度の範囲(無負荷時)

(ジブ)

アウトリガ中間張出(5.9m) —側方—														
ジブ長さ オフセット	30.5mブーム+8.0mジブ						30.5mブーム+13.0mジブ							
	5°	25°	45°	5°	25°	45°	5°	25°	45°	5°	25°	45°		
ブーム 角度	作業 半径 (m)	定 格 総荷重 (t)	作業 半径 (m)	定 格 総荷重 (t)	作業 半径 (m)	定 格 総荷重 (t)	作業 半径 (m)	定 格 総荷重 (t)	作業 半径 (m)	定 格 総荷重 (t)	作業 半径 (m)	定 格 総荷重 (t)	作業 半径 (m)	定 格 総荷重 (t)
83°	4.4	3.0	7.1	2.1	9.0	1.6	5.8	2.0	10.0	1.2	13.4	0.8		
76°	9.4	3.0	12.0	2.1	13.6	1.6	11.7	2.0	15.5	1.2	18.3	0.8		
72°	12.2	3.0	14.7	2.1	16.0	1.6	14.8	1.75	18.4	1.1	20.9	0.8		
70°	13.5	2.8	15.9	2.1	17.3	1.6	16.2	1.65	19.8	1.05	22.2	0.8		
65°	16.5	2.35	18.8	1.8	20.0	1.5	19.8	1.4	23.1	0.95	25.1	0.78		
60°	19.3	1.85	21.6	1.55	22.5	1.35	23.1	1.2	26.1	0.9	27.8	0.75		
55°	22.0	1.3	24.1	1.15	24.8	1.1	26.2	1.05	29.0	0.85	30.3	0.74		
50°	24.4	0.9	26.3	0.85	26.9	0.8	28.9	0.7	31.3	0.6	32.3	0.6		
45°	26.7	0.6	28.3	0.55	28.7	0.55	31.4	0.5	33.4	0.4	34.0	0.4		
40°	28.8	0.4	30.1	0.35			33.6	0.3						
A(°)	39~83		44~83		39~83		44~83							

A: ブーム角度の範囲(無負荷時)

①アウトリガ使用

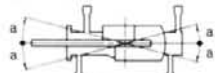
〔アウトリガ使用時の注意〕

- 定格総荷重は、水平堅土上においてクレーンを水平に設置した状態での値で、つり具とフック重量(主巻:260kg、12トンフック:170kg、補巻:60kg)を含んだ値です。太線より上はクレーンの強度によって定められ、下はクレーンの安定度によって定められています。
- 作業半径は、ブームのたわみを含んだ実際の値に基づいていますので、必ず作業半径を基準にしてください。
- ジブ作業は、ブームの長さにかかわらずブームの角度だけを基準にしてください。なお、作業半径は30.5mブームにジブを装着した場合の参考値を示します。
- シングルトップの定格総荷重は、ブームの定格総荷重よりブームに取り付けられているフックの重量を差し引いた値とし、かつ限度は3.5tです。
- 自由降下は原則としてフックのみを降下するときを使用してください。やむをえずつり荷を自由降下する場合には、定格総荷重の1/5を限度とし、急激なブレーキ操作は避けてください。
- 各ブーム長さにおけるフックのワイヤロープ標準巻掛本数は下表のとおりです。なお、ロープ1本当たりの荷重は主巻3.17t以下、補巻3.5t以下です。

ブーム長さ	9.5m	16.5m	23.5m	30.5m	ダブルトップ
巻掛本数	8	6	4	4	1

- 側方域でのつり上げ性能は、アウトリガ張出幅によって異なります。張出幅に応じた性能で作業をしてください。また、前方・後方域でのつり上げ性能は「アウトリガ最大張出」性能ですが、左右の張出幅によってその前方・後方域の範囲(角度a)が異なります。

張出幅	中間張出 (5.9m)	中間張出 (5.0m)	最小張出 (3.6m)
角度a°	35	25	15



②アウトリガ不使用

単位(t)

作業 半径 (m)	車両静止時						車両走行時(1.6km/h以下)									
	9.5mブーム		16.5mブーム		23.5mブーム		9.5mブーム		16.5mブーム		23.5mブーム					
	前方	全周	前方	全周	前方	全周	前方	全周	前方	全周	前方	全周				
3.0	14.0	9.0	9.0	7.3			10.5	7.0	7.5	5.1						
3.5	14.0	7.6	9.0	7.3	6.5	4.5	10.5	6.2	7.5	5.1	5.5	3.2				
4.0	12.5	6.3	9.0	5.85	6.5	4.5	9.5	5.3	7.5	4.9	5.5	3.2				
4.5	10.9	5.2	9.0	4.75	6.5	4.5	8.7	4.4	7.5	3.95	5.5	3.2				
5.0	9.55	4.3	8.2	4.0	6.5	4.3	8.0	3.6	7.0	3.3	5.5	3.2				
5.5	8.3	3.6	7.4	3.3	6.1	3.7	6.9	3.0	6.2	2.7	5.15	3.1				
6.0	7.2	3.0	6.6	2.8	5.65	3.2	5.9	2.5	5.5	2.3	4.8	2.7				
6.5	6.25	2.5	5.9	2.35	5.25	2.75	5.1	2.1	4.9	1.9	4.45	2.3				
7.0	5.2	2.0	5.25	1.95	4.85	2.4	4.3	1.7	4.35	1.6	4.15	2.0				
8.0			4.1	1.4	4.1	1.8			3.4	1.1	3.5	1.5				
9.0			3.25	0.95	3.5	1.4			2.7	0.7	2.95	1.1				
10.0			2.6	0.6	3.0	1.05			2.15	0.5	2.45	0.8				
11.0			2.1		2.55	0.75			1.7		2.05	0.6				
12.0			1.7		2.2				1.35		1.7					
13.0			1.35		1.85				1.1		1.45					
14.0			1.0		1.55				0.8		1.2					
15.0					1.3						1.0					
16.0					1.05						0.85					
17.0					0.85						0.7					
18.0					0.65						0.55					
19.0					0.5											
A(°)	0~77		42~77		25~77		56~77		0~77		47~77		31~77		56~77	

A: ブーム角度の範囲(無負荷時)

(ブーム)

単位(t)

アウトリガ中間張出(5.0m) 一側方				
ブーム長さ	9.5m	16.5m	23.5m	30.5m
作業半径				
2.5m	25.0	19.0	12.5	
3.0m	25.0	19.0	12.5	
3.5m	25.0	19.0	12.5	7.0
4.0m	23.0	19.0	12.5	7.0
4.5m	21.2	18.0	12.5	7.0
5.0m	18.4	16.7	12.5	7.0
5.5m	15.4	15.0	11.75	7.0
6.0m	13.0	12.6	11.1	7.0
6.5m	11.2	10.8	10.5	7.0
7.0m	9.5	9.4	10.0	7.0
8.0m		7.3	8.0	7.0
9.0m		5.85	6.5	6.3
10.0m		4.75	5.4	5.6
11.0m		3.9	4.55	4.8
12.0m		3.3	3.85	4.15
13.0m		2.75	3.3	3.55
14.0m		2.3	2.85	3.1
15.0m			2.45	2.7
16.0m			2.1	2.35
17.0m			1.8	2.1
18.0m			1.55	1.8
19.0m			1.35	1.6
20.0m			1.15	1.4
21.0m			0.95	1.2
22.0m				1.05
24.0m				0.75
26.0m				0.5
A(°)	0~83			23~83

A:ブーム角度の範囲(無負荷時)

(ジブ)

アウトリガ中間張出(5.0m) 一側方												
ジブ長さ オフセット	30.5mブーム+8.0mジブ						30.5mブーム+13.0mジブ					
	5°		25°		45°		5°		25°		45°	
ブーム 角度	作業 半径 (m)	定格 総荷重 (t)	作業 半径 (m)	定格 総荷重 (t)	作業 半径 (m)	定格 総荷重 (t)	作業 半径 (m)	定格 総荷重 (t)	作業 半径 (m)	定格 総荷重 (t)	作業 半径 (m)	定格 総荷重 (t)
83°	4.4	3.0	7.1	2.1	9.0	1.6	5.8	2.0	10.0	1.2	13.4	0.8
76°	9.4	3.0	12.0	2.1	13.6	1.6	11.7	2.0	15.5	1.2	18.3	0.8
72°	12.2	3.0	14.7	2.1	16.0	1.6	14.8	1.75	18.4	1.1	20.9	0.8
70°	13.5	2.8	15.9	2.1	17.3	1.6	16.2	1.65	19.8	1.05	22.2	0.8
65°	16.3	2.0	18.8	1.8	20.0	1.5	19.8	1.4	23.1	0.95	25.1	0.78
60°	19.1	1.3	21.4	1.15	22.5	1.1	23.0	1.0	26.1	0.9	27.8	0.75
55°	21.8	0.8	23.9	0.75	24.7	0.75	25.9	0.65	28.8	0.6	30.1	0.5
50°	24.3	0.5	26.1	0.45	26.7	0.45	28.7	0.4	31.2	0.35	32.1	0.3
A(°)	49~83						49~83					

A:ブーム角度の範囲(無負荷時)

(ブーム)

単位(t)

アウトリガ最小張出(3.6m) 一側方				
ブーム長さ	9.5m	16.5m	23.5m	30.5m
作業半径				
2.5m	25.0	19.0	12.5	
3.0m	25.0	19.0	12.5	
3.5m	20.5	19.0	12.5	7.0
4.0m	16.0	15.7	12.5	7.0
4.5m	12.8	12.6	12.5	7.0
5.0m	10.5	10.5	11.0	7.0
5.5m	9.05	8.8	9.4	7.0
6.0m	7.7	7.6	8.2	7.0
6.5m	6.6	6.5	7.25	7.0
7.0m	5.8	5.6	6.4	6.5
8.0m		4.4	5.05	5.3
9.0m		3.4	4.05	4.35
10.0m		2.7	3.3	3.65
11.0m		2.15	2.75	3.05
12.0m		1.7	2.3	2.6
13.0m		1.3	1.9	2.2
14.0m		1.0	1.6	1.85
15.0m			1.35	1.55
16.0m			1.1	1.3
17.0m			0.9	1.05
18.0m			0.7	0.9
19.0m			0.5	0.7
20.0m				0.55
A(°)	0~83		25~83	

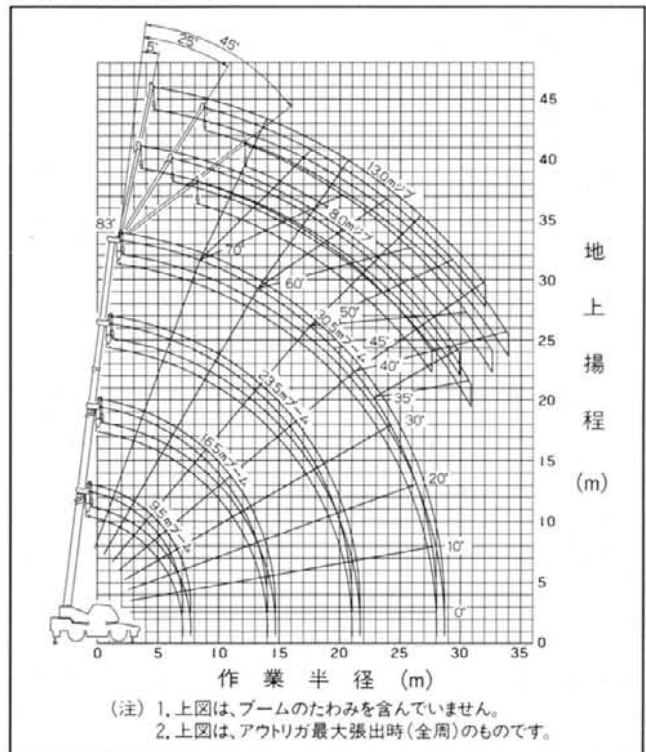
A:ブーム角度の範囲(無負荷時)

(ジブ)

アウトリガ最小張出(3.6m) 一側方												
ジブ長さ オフセット	30.5mブーム+8.0mジブ						30.5mブーム+13.0mジブ					
	5°		25°		45°		5°		25°		45°	
ブーム 角度	作業 半径 (m)	定格 総荷重 (t)	作業 半径 (m)	定格 総荷重 (t)	作業 半径 (m)	定格 総荷重 (t)	作業 半径 (m)	定格 総荷重 (t)	作業 半径 (m)	定格 総荷重 (t)	作業 半径 (m)	定格 総荷重 (t)
83°	4.4	3.0	7.1	2.1	9.0	1.6	5.8	2.0	10.0	1.2	13.4	0.8
76°	9.4	3.0	12.0	2.1	13.6	1.6	11.7	2.0	15.5	1.2	18.3	0.8
72°	11.9	2.2	14.5	1.8	16.0	1.6	14.8	1.75	18.4	1.1	20.9	0.8
70°	13.1	1.8	15.7	1.5	17.2	1.35	16.1	1.4	19.8	1.05	22.2	0.8
65°	16.0	1.0	18.5	0.9	19.8	0.8	19.4	0.8	22.9	0.65	25.0	0.55
60°	18.9	0.5	21.1	0.45	22.2	0.4	22.6	0.4	25.8	0.35	27.5	0.3
A(°)	59~83						59~83					

A:ブーム角度の範囲(無負荷時)

■作業半径-揚程図



[アウトリガ不使用時の注意]

1. 定格総荷重は、水平堅土上においてタイヤのエア圧が規定圧 (9.00kg/cm²) で、かつサスペンションロックシリンダをロックダウン (最縮小) した場合の値で、つり具とフック重量 (主巻: 260kg、12トンバック: 170kg、補巻: 60kg) を含んだ値です。太線より上はクレーンの強度によって定められ、下は安定度によって定められています。実際の作業では、地盤、作業状態等を考慮して使用してください。
2. 作業半径は、ブーム及びタイヤのたわみを含んだ実際の値に基づいていますので、必ず作業半径を基準にしてください。
3. 各ブーム長さにおけるフックのワイヤロープ標準巻掛け本数は下表のとおりです。なお、ロープ1本当たりの荷重は主巻3.17t以下、補巻3.5t以下です。

ブーム長さ	9.5m	16.5m	23.5m	シングルトップ
巻掛本数	8	6	4	1

4. 「前方」のクレーン作業は、AMLの「前方位置シンボル」が点灯しているときに行ってください。前方の範囲は、ブームがキャリヤの前方2°以内です。

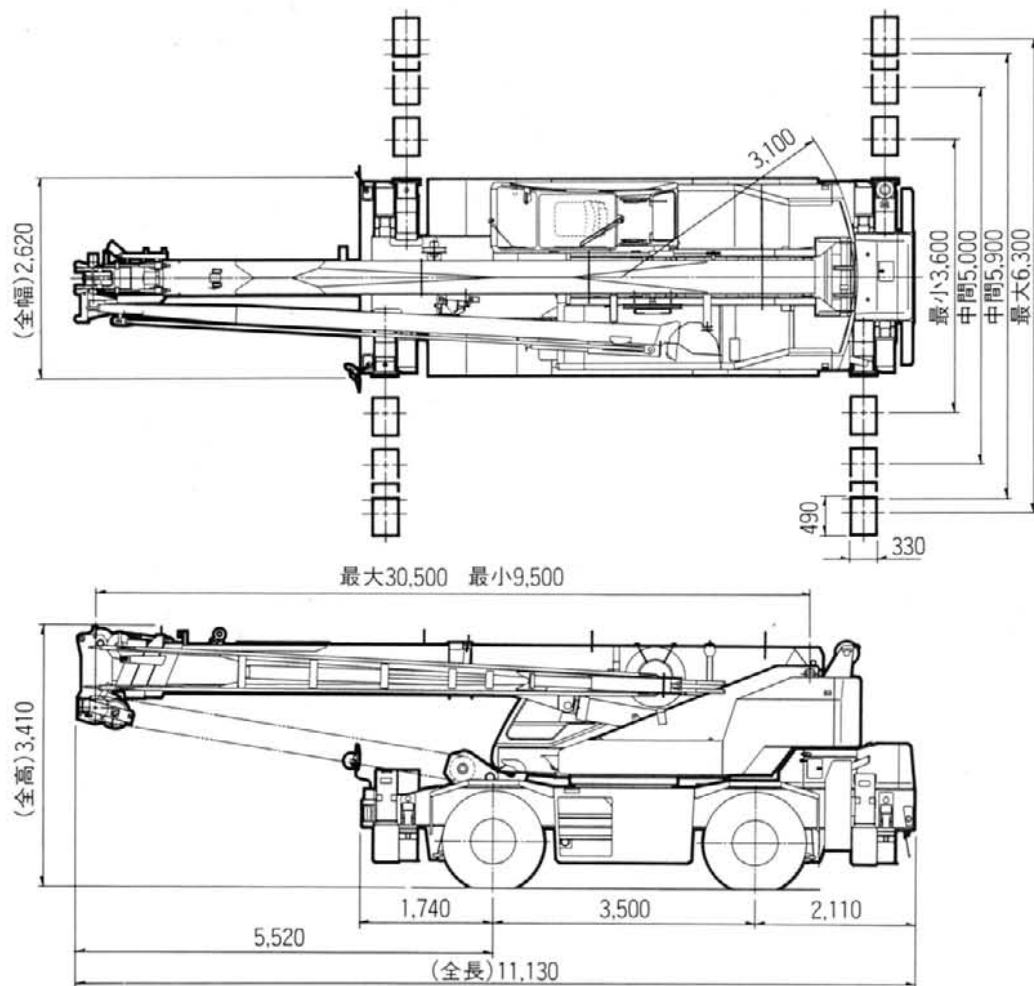


5. シングルトップの定格総荷重は、ブームの定格総荷重よりブームに取り付けられているフックの重量を差し引いた値とし、かつ限度は3.5tです。
6. 自由降下作業、ブーム長さが23.5mを超えるブーム作業およびジブの使用はしないでください。
7. つり荷走行は、「駆動切換」スイッチを「L/A/D」にし、シフトレバーを1速にして行ってください。
8. つり荷走行は、旋回ブレーキをかけ、荷が振れないように地面近くに保持し、1.6m/h以下で行ってください。特に急ハンドル、急発進、急ブレーキは避けてください。
9. つり荷走行中には、クレーン作業を行わないでください。

■外観図

縮尺1/100

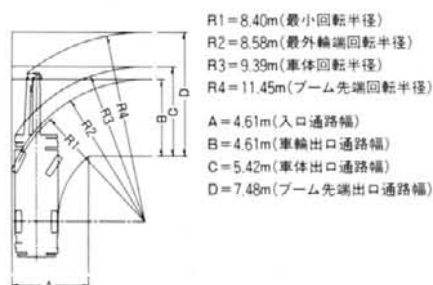
(単位:mm)



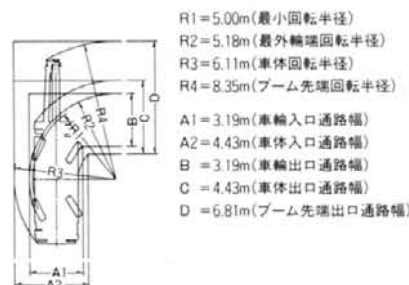
●全装備(車検登録重量)で基本通行条件のC条件適合車です。●道路の通行には道路法による通行の許可と道路運送車両法による保安基準の緩和が必要です。

■最小直角通路幅

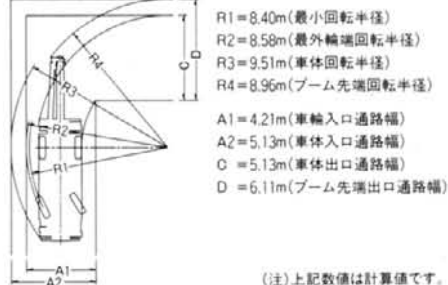
●前2輪ステアリングで右折する場合



●4輪ステアリングで右折する場合



●後2輪ステアリングで右折する場合



(注)上記数値は計算値です。

※お届けいたします製品は、改良などのため、この仕様書と相違する場合がありますのでご了承ください。

TR-250M-6-00101
 9807-01-10

幸せと感動を伝える創造企業

株式会社 タダノ