

タダノ 高所作業車 スカイボーイ  
A T - 2 4 0 C G 型  
(パイプバスケット仕様)  
仕 様 書

スペック番号 AT-240-1-00001

株式会社 タダノ

管理番号 JA - 0 1

# AT-240CG型 高所作業車

## 1. 作業装置主要諸元

バスケット最大地上高		23.6 m
バスケット最大作業半径		13.2 m
バスケット積載荷重		200 kg 又は 2名
バスケット内寸法 (長さ×幅×深さ)		0.7 m× 1.2 m× 0.95 m
バスケットスイング角度		左 93° ~ 右 93°
ブーム起伏角度		- 12° ~ 80°
ブーム上げ速度		- 12° ~ 80° / 50 s
ブーム長さ		7.70 m ~ 18.26 m(伸縮) + 4.70 m(折曲げ)
ブーム伸ばし速度		10.56 m / 52 s
ブーム折曲げ速度		170° / 65 s
旋回角度		360° 連続
旋回速度		1.0 min <sup>-1</sup>
バスケット装置	バスケット	パイプ製
	自動水平装置	複動油圧シリンダ+リンク式
	スイング装置	電動モータ駆動歯車減速式
ブーム形式		3段油圧同時伸縮式及び1段油圧折曲げ式 箱形断面溶接構造
ブーム起伏装置		複動油圧シリンダ直押式
ブーム伸縮装置		複動油圧シリンダ直押式及びワイヤロープ式
ブーム折曲げ装置		複動油圧シリンダ押上げリンク式
旋回装置		油圧モータ駆動ウォーム歯車減速式 ボールベアリング式
バスケット側リモコン装置		電気式 (有線)
アウトリガ		全油圧式H型 箱形断面溶接構造 スライド・ジャッキ各個操作装置付 最大張出幅 4.40 m
油圧ポンプ		2連ポンプ
作動油タンク容量		約 110 L
操作装置	バスケット部	垂直・水平移動 ブーム旋回 ブーム伸縮 ブーム起伏 ブーム折曲げ バスケットスイング ブーム自動張出・格納

		エンジン始動・停止
		アクセル(2速、オートアクセル)
		緊急停止
		非常用ポンプ
		垂直・水平 - 個別切替
		ブーム・バスケット干渉防止規制解除
		バスケット水平調整
		非常バスケット水平調整
		[ AMC 限界、干渉、緊急停止、垂直・水平選択、 個別選択の各モニタ ]
	旋 回 台 部	ブーム旋回
		ブーム伸縮
		ブーム起伏
		ブーム折曲げ
		ブーム自動張出・格納
		アクセル(2速、オートアクセル)
		緊急停止
		非常用ポンプ
		非常スイッチ
		非常バスケット水平調整
	アウトリガ部	アウトリガ張出・格納
		エンジン始動・停止
		アクセル(2速、オートアクセル)
制 御 装 置		垂直・水平移動装置
		起伏・旋回速度制御装置
		緩起動・緩停止装置
		ストロークエンドクッション装置
		バスケット・ブーム自動格納装置
		オートアクセル装置(レバー及びスイッチ操作に連動)
安 全 装 置		AMC - 3
		ブーム・バスケット干渉防止機能付
		自己診断機能付
		安全ベルト用ロープ掛け
		フットスイッチ(バスケット部)
		操作レバーガード
		非常用ポンプ
		緊急停止装置(表示灯付)
		ジャッキインタロック装置
		ブームインタロック装置
		アウトリガインジケータ

装 備 品  
標 準 付 属 品

オ プ シ ョ ン

油圧シリンダロック装置  
シフトレバーインタロック装置  
パーキングブレーキ警報装置  
P T O 切り忘れ警報装置  
油圧安全弁  
水準器  
積算計（アワメータ）  
盤木（ゴム製）  
タイヤ歯止め  
工具  
グリースポンプ  
作業灯（バスケット部）  
1 0 0 V 電源取出口（定格 100V -10 A ）  
安全ベルト  
起伏シリンダ用ブーツ  
下部比例操作装置  
盤木（木製）

## 2. 車両主要諸元

### キャリヤ

キャリヤ型式	三菱	KK - FH21GG1
エンジン	型式	6M61 - 1
	総排気量	8.201 L
	最高出力	132 kW{180 PS} / 2,900 rpm
	最大トルク	490 N・m{50.0 kg・m} / 1,700 rpm
変速機		前進5段、後退1段
バッテリー電圧		24 V
燃料タンク容量		100 L
乗車定員		3名
タイヤ	前後	7.50 - 16 - 14PR
	後	7.50 - 16 - 14PR

### 寸法

全長		7,960 mm
全幅		2,170 mm
全高		3,500 mm
軸距		3,810 mm
輪距	前	1,785 mm
	後	1,615 mm

### 重量 (標準)

車両重量	7,660 kg
車両総重量	7,825 kg

### 走行性能

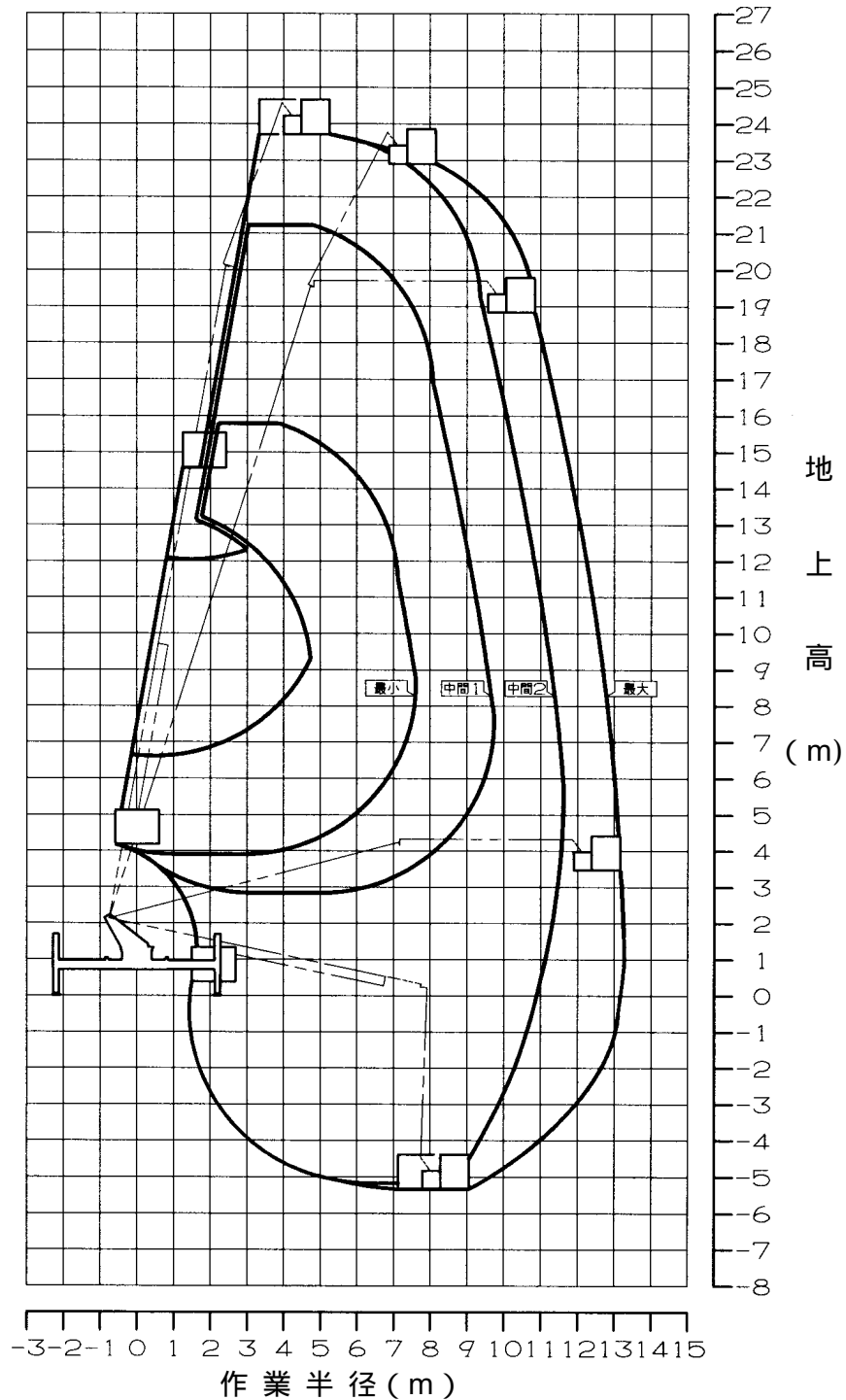
最高速度		90 km/h (計算値)
登坂能力	(tan )	0.56 (計算値)
最小回転半径		6.0 m

### 装備品

スペアタイヤ  
純正フロアマット  
愛車セット  
工具

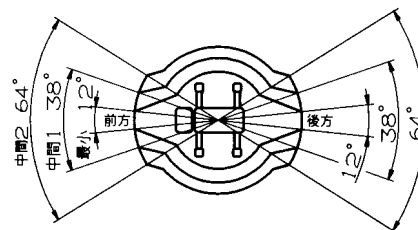
### 3. 作業範囲図

作業床最大地上高 23.6m  
 最大作業半径 13.2m  
 積載荷重 200kg又は2名



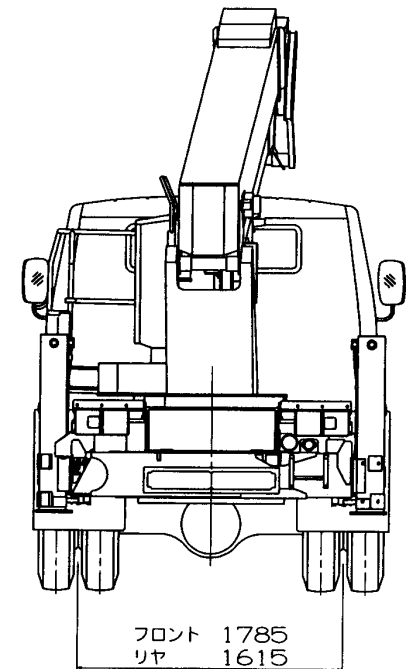
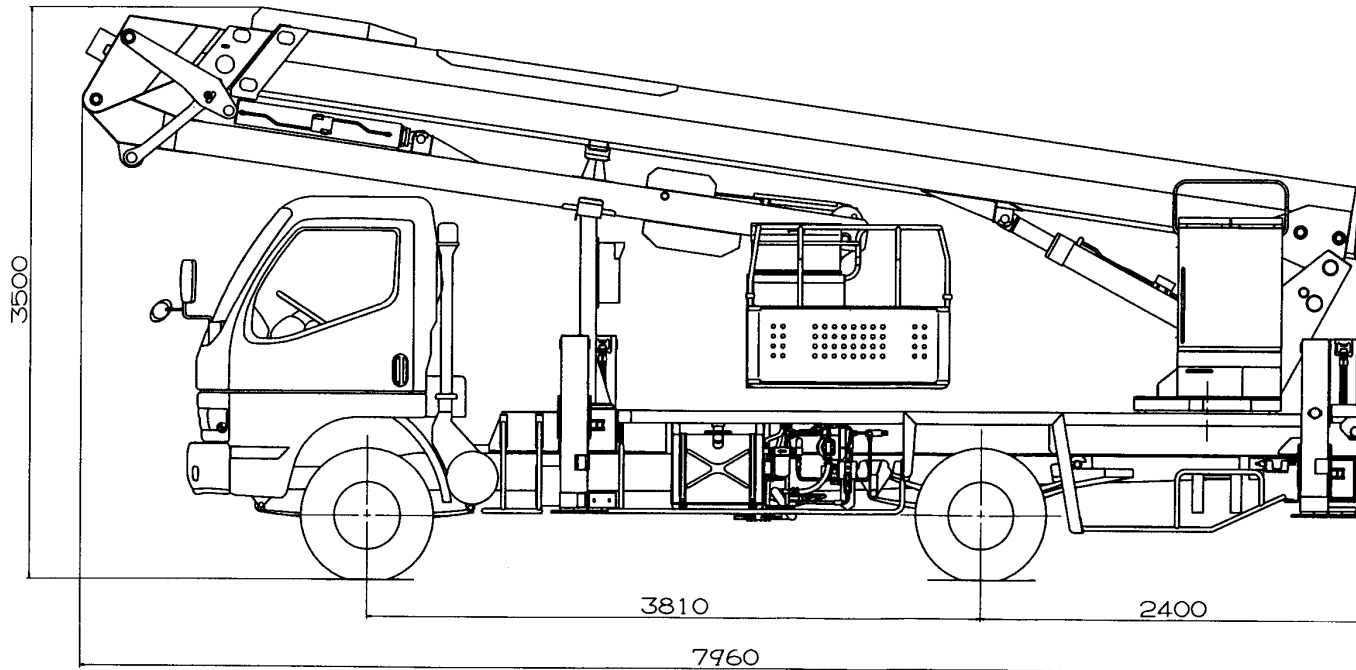
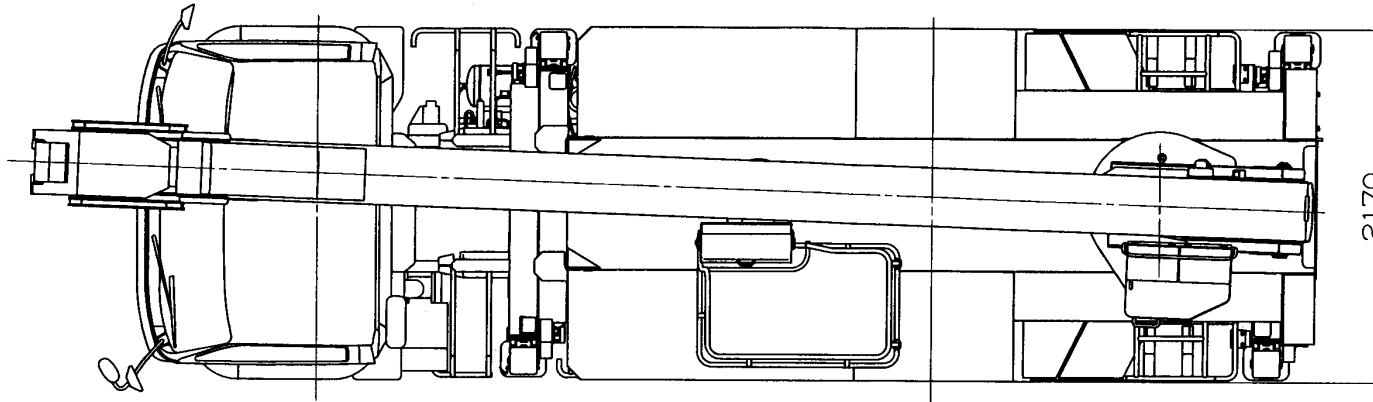
■ 注 意

1. 作業範囲は水平堅土上におけるもので、ブームのたわみは含んでいません。
2. 最大，中間2，中間1，最小はアウトリガ張出幅を示します。
3. 作業範囲は左右方向におけるもので、前後方向はアウトリガ張出幅最大と同じです。
4. 旋回角度によって、作業範囲は右図のように連続的に変化します。



4. 外 観 図

三菱 KK-FH21GG1



AT-240-1-00001-6