

タダノ 旋回デッキ型高所作業車

AT-120SR型

仕 様 書

スペック番号 AT-120S-2-00001

株式会社 タダノ

管理番号 JA - 01

AT - 120SR型 旋回デッキ型高所作業車

1. 作業装置主要諸元

デッキ最大地上高	12.0 m
デッキ最大作業半径	9.8 m
デッキ積載荷重	1,000 kg
デッキ外寸法	3.0m×1.75m×1.01m (長さ×幅×手すり高さ)
デッキ旋回角度	360° 連続
デッキ旋回速度	1.0 min ⁻¹
ブーム起伏角度	- 17° ~ 78°
ブーム上げ速度	- 17° ~ 78° / 43 s
ブーム長さ	3.715 m ~ 8.885 m
ブーム伸ばし速度	5.17 m / 35 s
ブーム旋回角度	360° 連続
ブーム旋回速度	1.0 min ⁻¹
デッキ装置	デッキ パイプ製
自動水平装置	複動油圧シリンダ起伏シリンダ連動式
旋回装置	油圧モータ駆動ウォーム歯車減速式 ボールベアリング式
ブーム形式	3 段油圧同時伸縮式 箱形断面溶接構造
ブーム起伏装置	複動油圧シリンダ直押式
ブーム伸縮装置	複動油圧シリンダ直押式及びワイヤロープ式
ブーム旋回装置	油圧モータ駆動ウォーム歯車減速式 ボールベアリング式
アウトリガ	全油圧式H型 箱形断面溶接構造 スライド・ジャッキ各個操作装置付 最大張出幅 3.48 m
油圧ポンプ	ギヤポンプ
作動油タンク容量	約 90 L

操 作 装 置 デ ッ キ 部	デッキ垂直・水平移動 ブーム旋回 ブーム伸縮 ブーム起伏 デッキ旋回 アクセル 緊急停止 自動格納 非常用ポンプ デッキ水平調整 音量調整 エンジン始動・停止 [A M C 限界、緊急停止、モーメント表示、 A M C 電源、A M C 異常、ブーム格納位置、 デッキ格納位置の各モニター]
旋 回 台 部	ブーム旋回 ブーム伸縮 ブーム起伏 デッキ旋回 デッキ水平調整 自動格納 アクセル 非常用ポンプ 緊急停止 非常スイッチ [デッキ旋回角度、ブーム長さ、ブーム旋 回角度、ブーム起伏角度、アウトリガ張 出幅、作業半径、緊急停止、A M C 限界・ 異常の各モニター]
キ ャ リ ヤ 部	エンジン始動・停止 アクセル アウトリガ張出・格納 [アウトリガ張出モニター]
制 御 装 置	起伏速度制御装置 旋回速度制御装置 デッキ・ブーム自動格納装置 オートアクセル装置 (レバー操作に連動)

安 全 装 置

過負荷防止装置（AMC）
音声警報装置
車両・ブーム干渉防止装置
ブーム・デッキ干渉防止装置
フットスイッチ（デッキ部）
操作ボックスガード
操作レバーガード
非常用ポンプ
緊急停止装置（表示灯付）
ジャッキインタロック装置
ブームインタロック装置
アウトリガインジケータ
油圧シリンダロック装置
油圧安全弁
水準器
積算計（アワメータ）
盤木
タイヤ歯止め

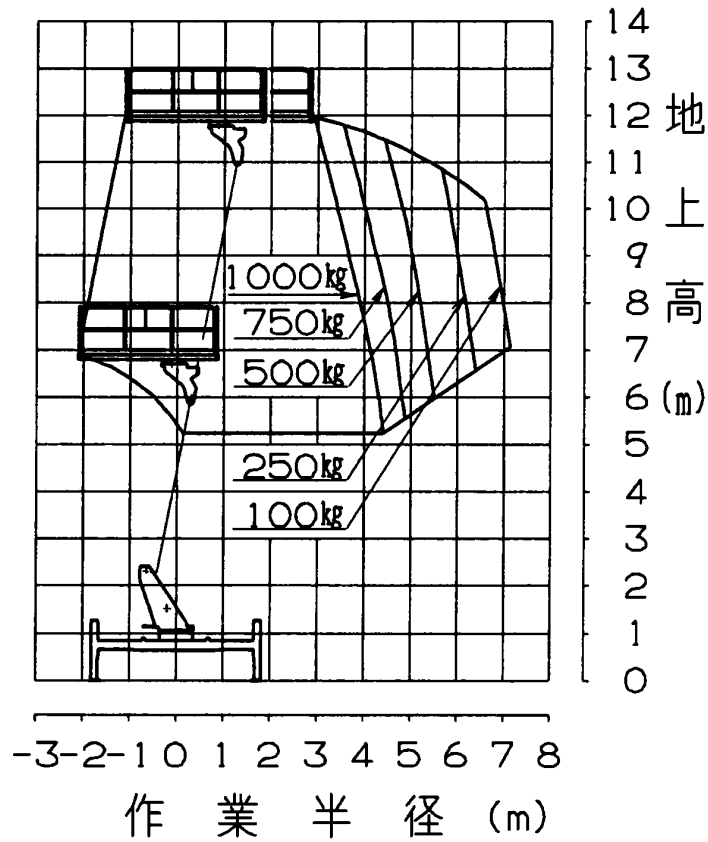
標 準 装 備
標 準 付 属 品

オ プ シ ョ ン

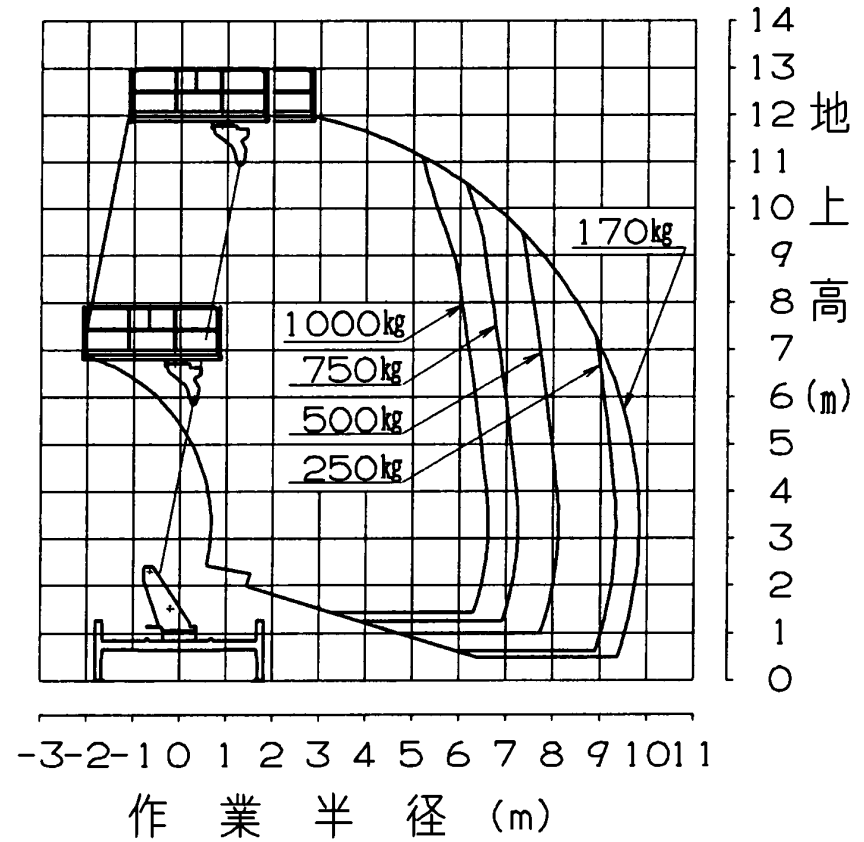
デッキ車幅飛出防止装置
作業状態表示装置
（地上高さ、作業半径、積載可能荷重）
干渉防止解除装置
電源取出（AC 100V 10A）
キャブ上デッキ
作業灯（デッキ部）
安全ベルト
工具
グリースポンプ

3. 作業範囲図

アウトリガ最大張出 (前方)

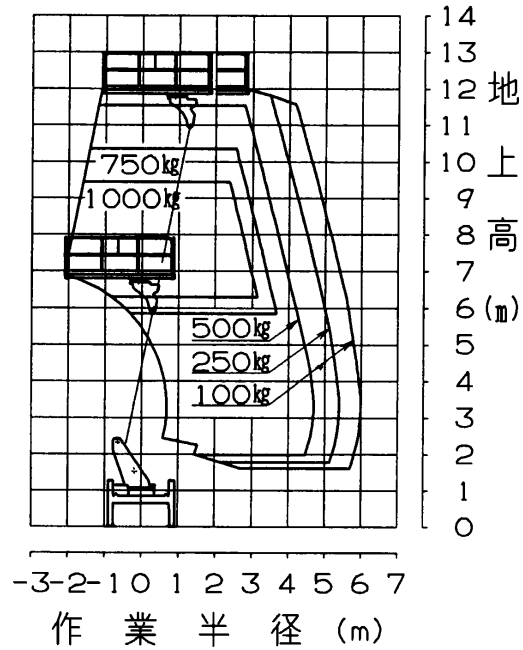


アウトリガ最大張出 (後方・側方)

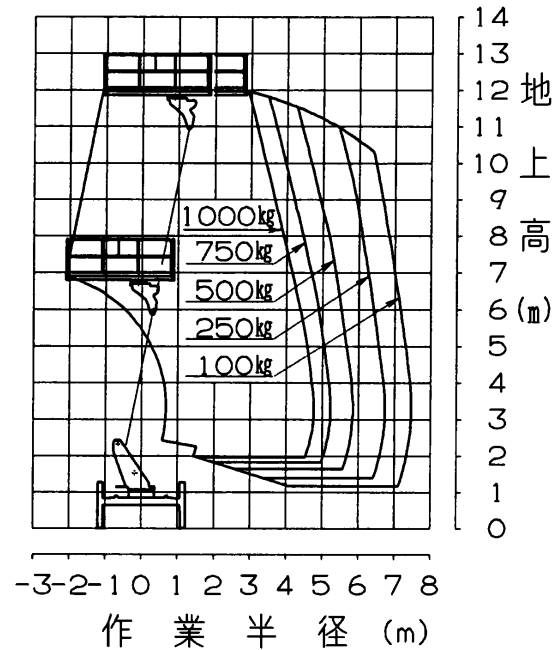


3. 作業範囲図

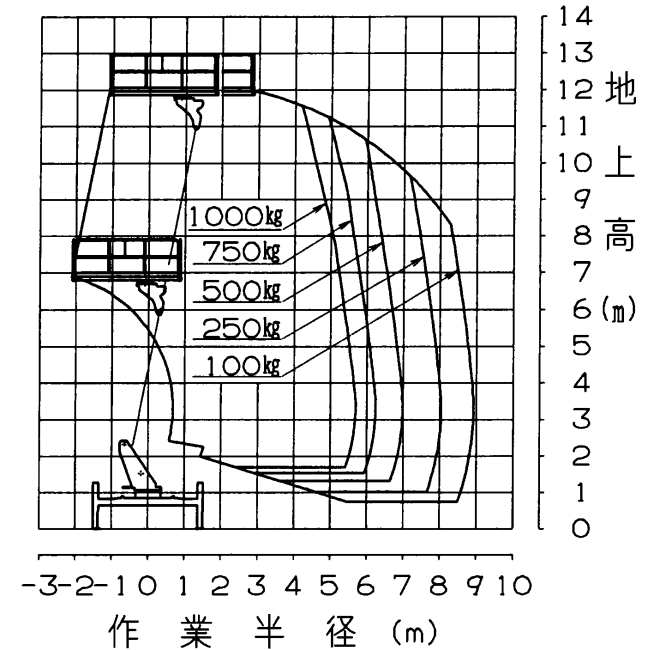
アウトリガ最小張出 (側方)



アウトリガ中間1張出 (側方)

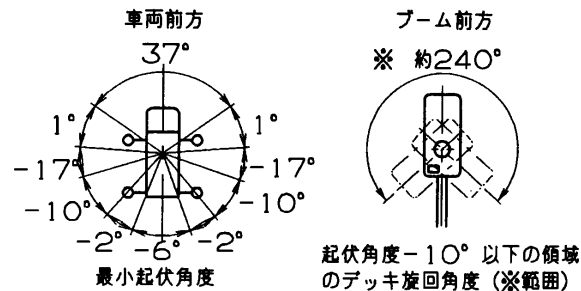


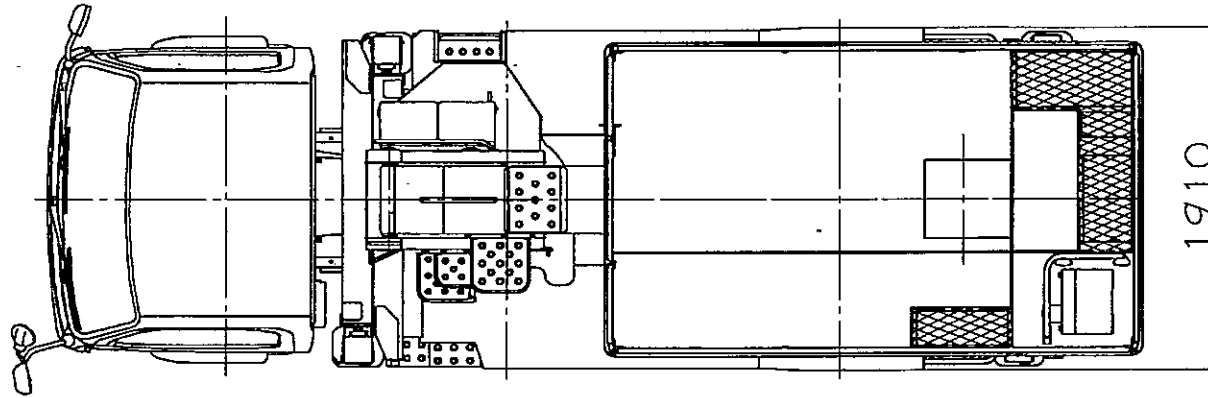
アウトリガ中間2張出 (側方)



注意

1. 作業範囲は水平堅土上に於けるものでブームのたわみは含んでおりません。
2. 本機は、キャブやアウトリガ等とブーム、デッキとの干渉を避けるため、ブーム旋回位置により最小起伏角度が異なります。
* 起伏角度 -10° 以下の領域ではデッキ旋回角度の制限があります。





車名・車型:日野 BDG-XZU344M
 高所作業車型式:AT-120SR

