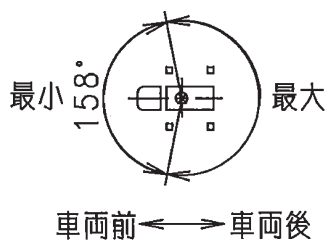
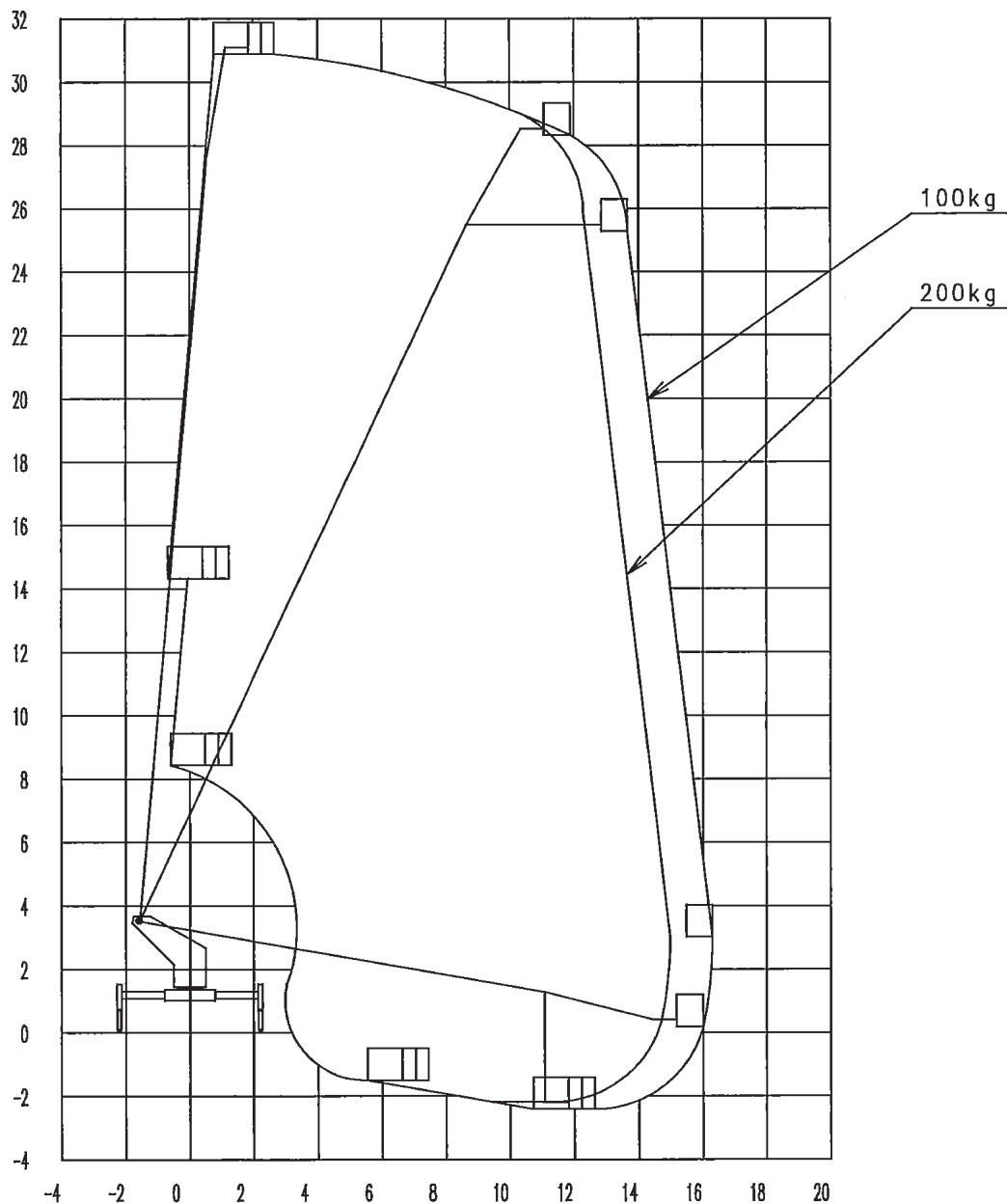
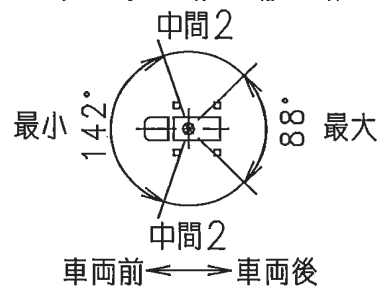
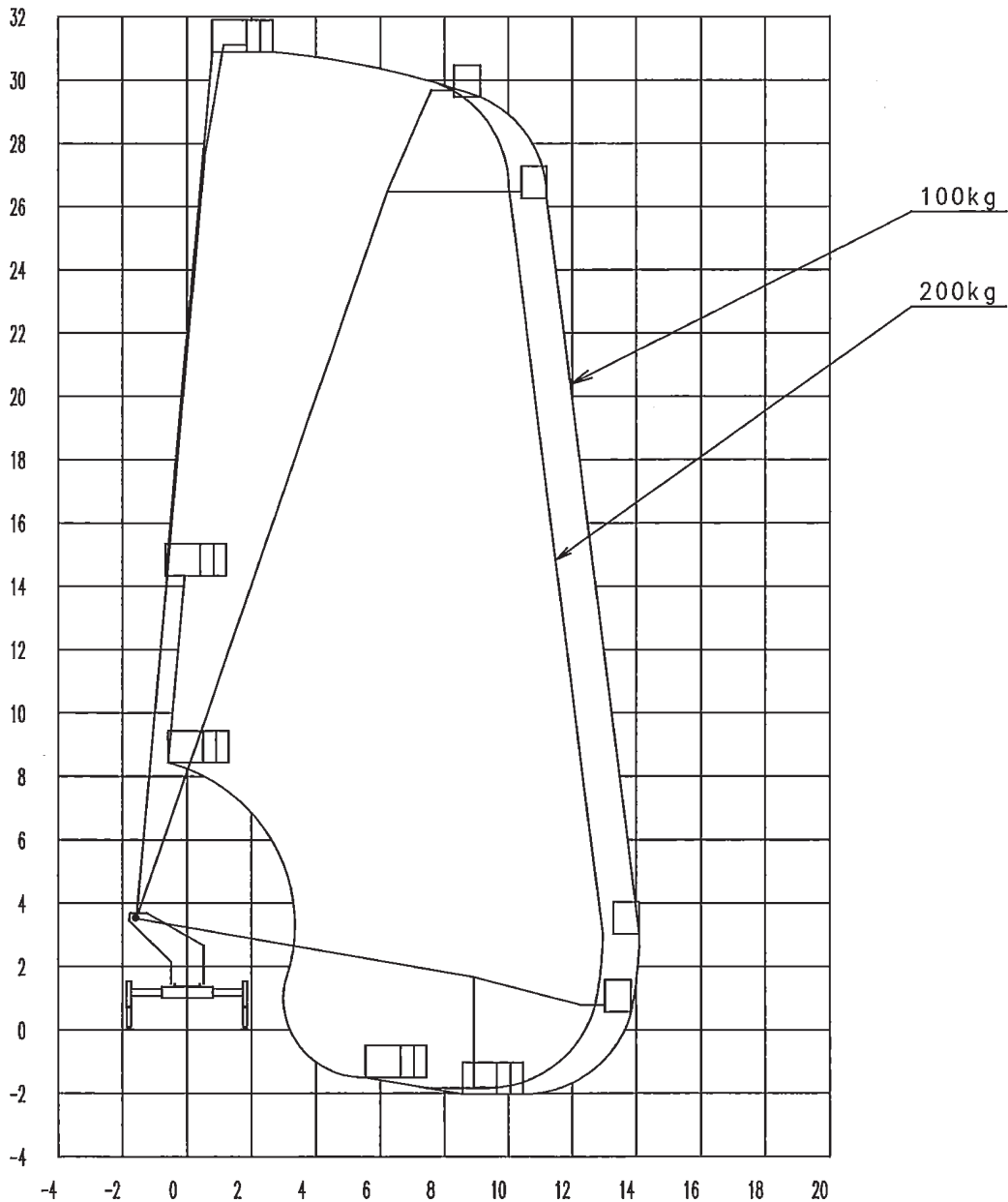


最大



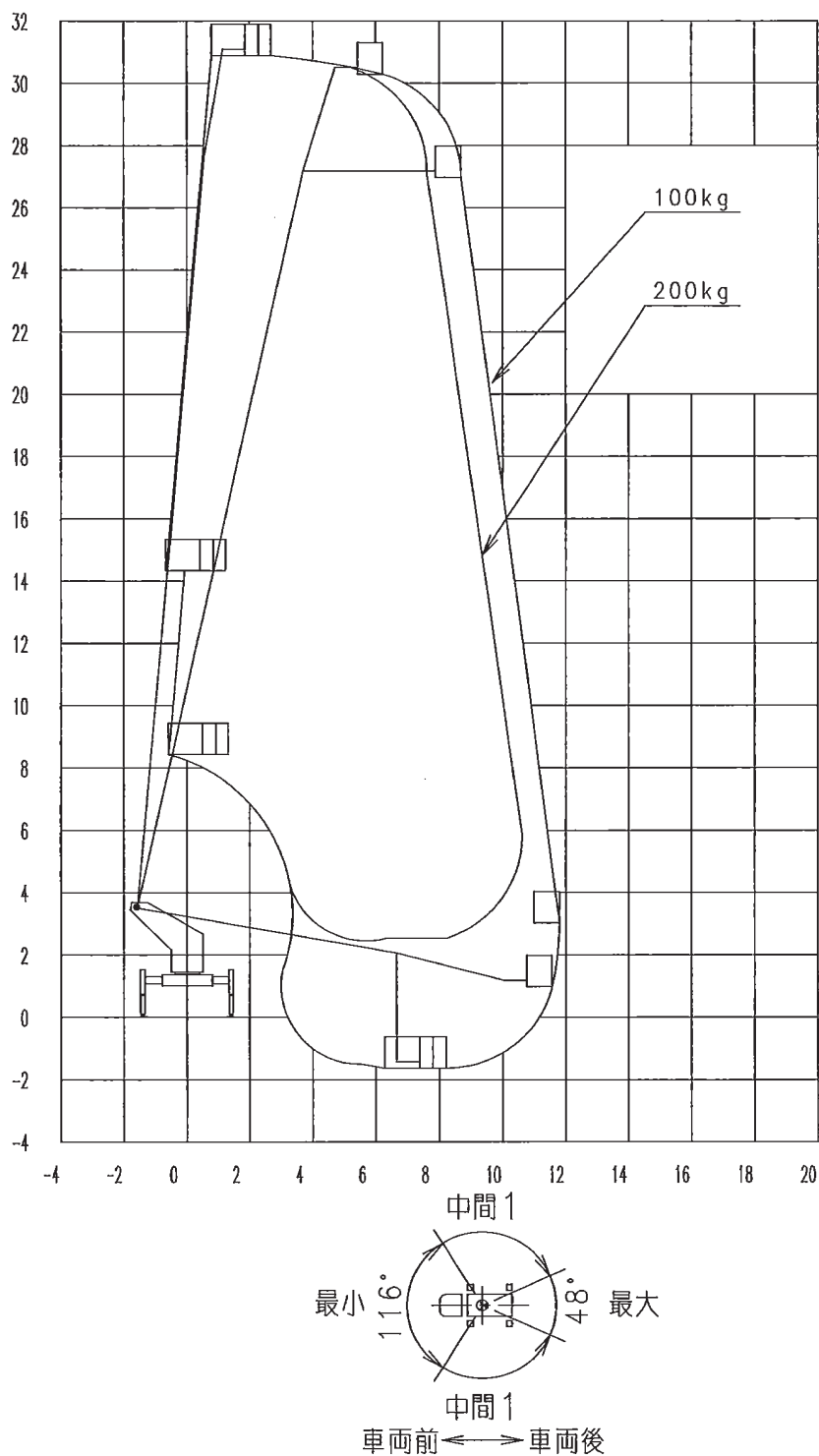
作業範囲図はブームのたわみ及び干渉規制部分は考慮されていません。
 作業範囲はジャッキを水平堅土上に設置し、ブームが車両直角方向にある場合を示します。
 アウトリガの張出量及びブームの旋回角度に応じて作業範囲は変化します。

中間2



作業範囲図はブームのたわみ及び干渉規制部分は考慮されていません。
 作業範囲はジャッキを水平堅土上に設置し、ブームが車両直角方向にある場合を示します。
 アウトリガの張出量及びブームの旋回角度に応じて作業範囲は変化します。

中間 1

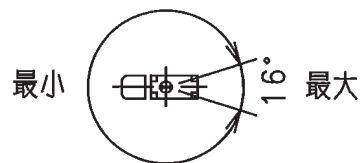
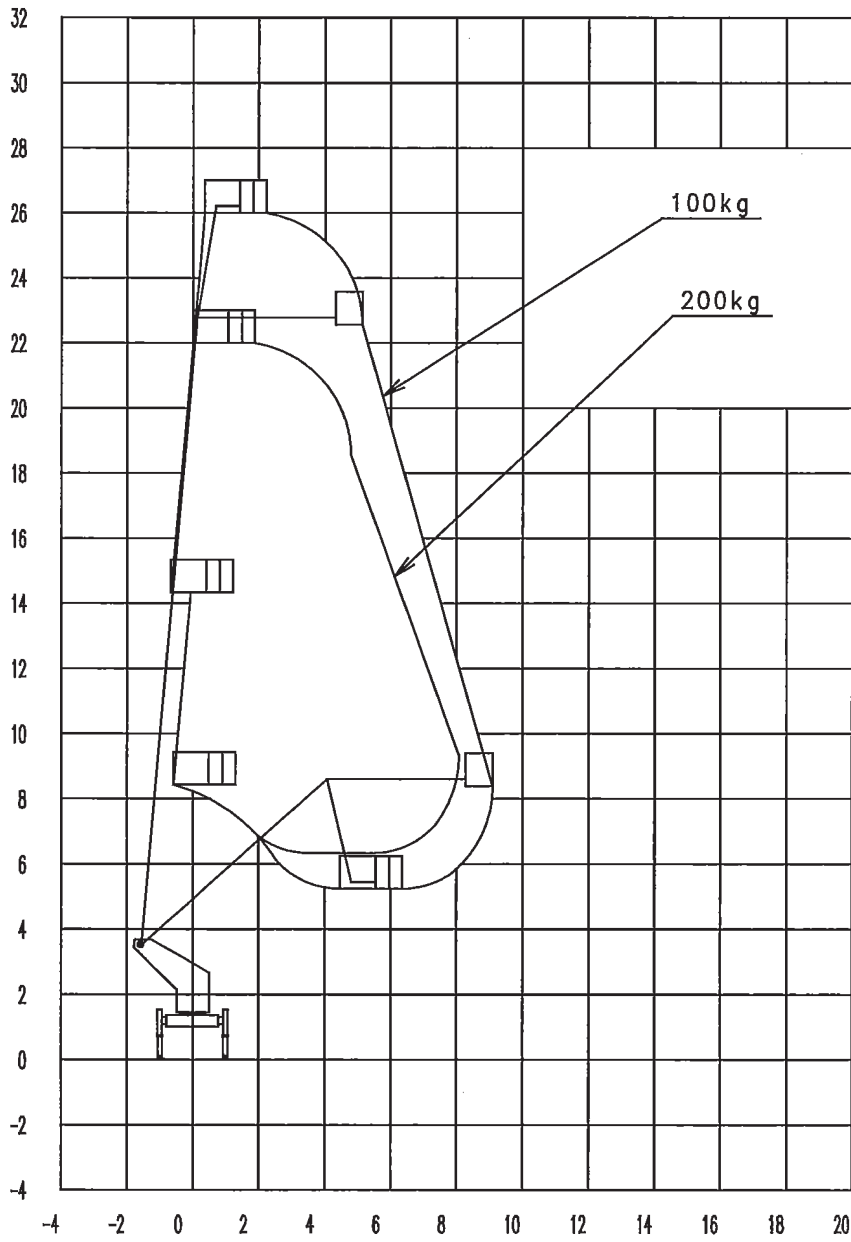


作業範囲図はブームのたわみ及び干渉規制部分は考慮されていません。

作業範囲はジャッキを水平堅土上に設置し、ブームが車両直角方向にある場合を示します。

アウトリガの張出量及びブームの旋回角度に応じて作業範囲は変化します。

最小



車両前 ← → 車両後

作業範囲図はブームのたわみ及び干渉規制部分は考慮されていません。
 作業範囲はジャッキを水平堅土上に設置し、ブームが車両直角方向にある場合を示します。
 アウトリガの張出量及びブームの旋回角度に応じて作業範囲は変化します。